



[エヴァダイム]

EVERDIGM

ECP28ZX-1611

- ◆理論最大吐出量 標準 110m³/h 高圧 70m³/h
- ◆理論最大吐出圧 標準 8.5Mpa 高圧 11.5Mpa



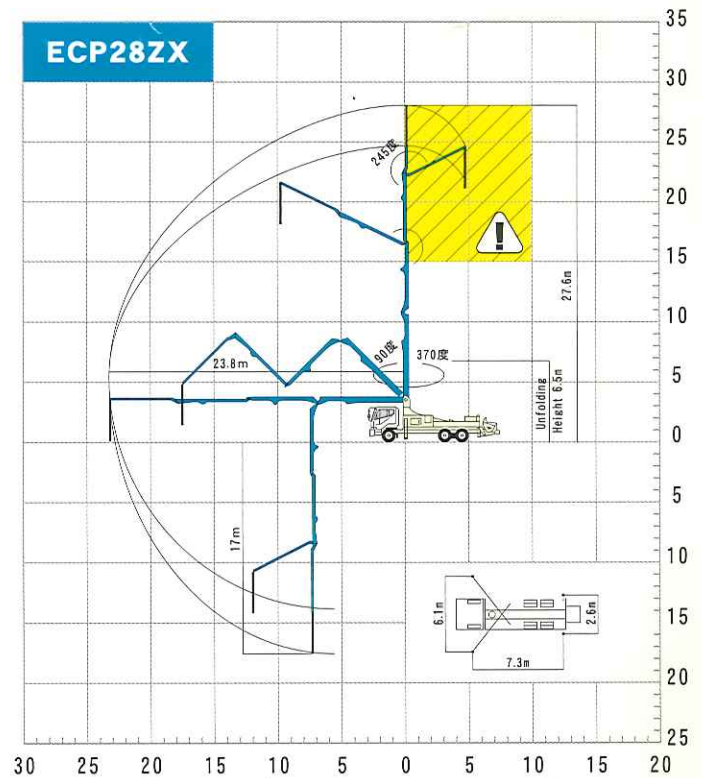
Compact & **Powerful**
コンパクト & パワフル

※写真にはオプション仕様を含みます。

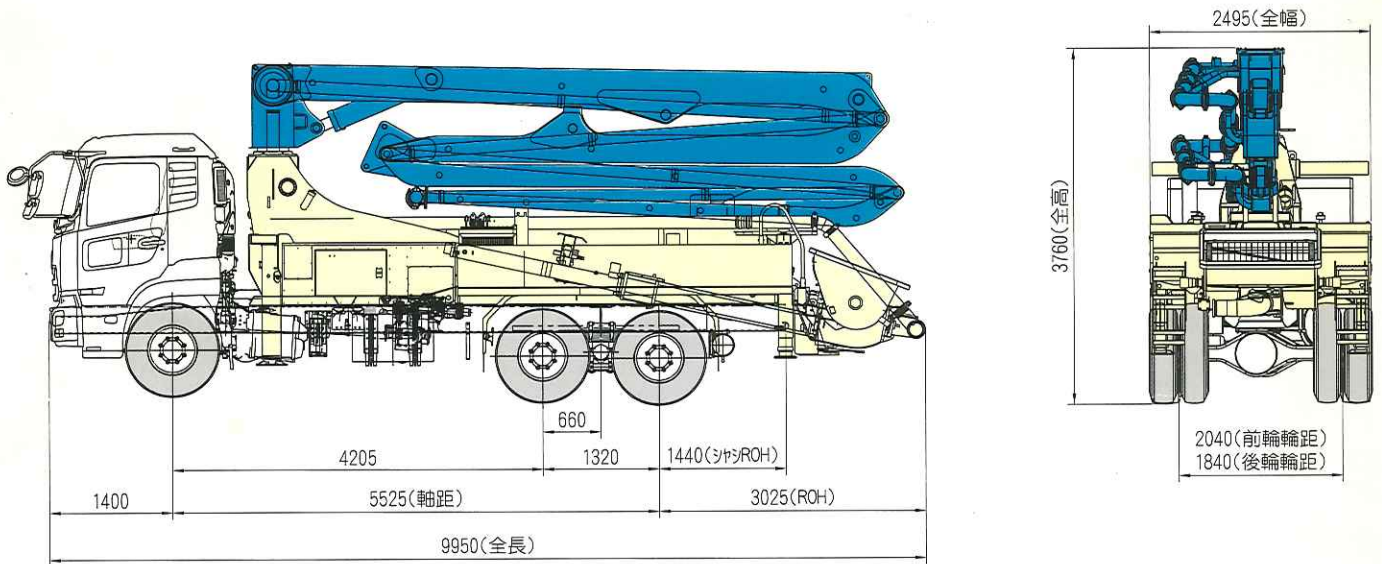
■主要諸元

コンクリートポンプ	モデル	ECP28ZX-1611			
	最大吐出量 m ³ /h	標準	110m ³ /h	高圧	70m ³ /h
	最大吐出圧 Mpa	標準	8.5Mpa	高圧	11.5Mpa
	コンクリートシリンダー径	230φ			
	ストローク長	1600mm			
	ホッパー容積	600ℓ			
	リモートコントロール(ラジコン)	NBB ジョイスティックタイプ			
	ウェアプレート・リング	超硬タングステンカーバイト			
	オートグリス	ホッパー回りオート			
	水タンク容量	200ℓ			
ブーム・アウトリガー	ブームタイプ	4段M型			
	最大垂直高さ	27.6m			
	最大水平長さ	23.8m			
	最大下方長さ	17m			
	拡張必要高さ	6.5m			
	旋回角度	370°			
アウトリガータイプ	アウトリガータイプ	前方テレスコピック方式	後方ジャッキ方式		
	アウトリガー幅	前方 6.1m	後方 2.6m		
	敷板	4枚			
	シャシーメーカー	ニッサンディーゼル			
トラックシャシー	型式	ADG-CW4YL			
	最大出力	350馬力			
	エンジン型式	GE13			
	車両全長	9950mm			
	車両全幅	2495mm			
車両全高	3760mm				

■ブーム作業範囲、設置寸法



■外観図



◆輸入元◆



有限会社ベトンテック

住所 〒510-0913
三重県四日市市西坂部3575-1
TEL 059-334-7301
FAX 059-331-5400

販売店

〒457 名古屋市南区石元町2丁目6番地

株式会社 勇建

☎ <052> 823-1788 (代表)